

ACCESORIOS



NUEVOS ACCESORIOS



PM 1_Acero PM 1_Dorado



PM 1_Cobre PM 1_Negro



PM 14



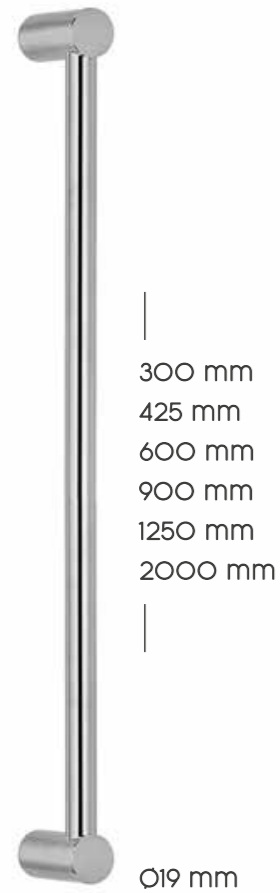
BOC 1_Acero BOC 1_Dorado



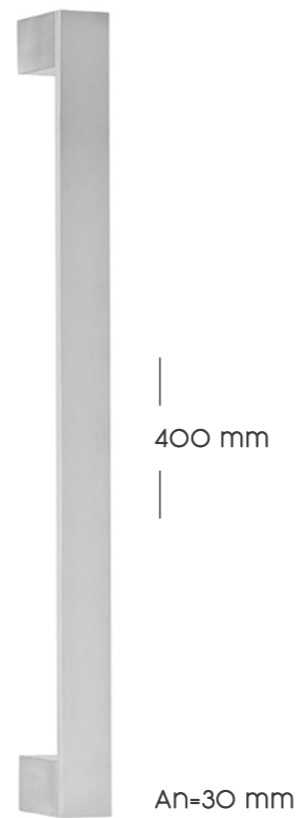
BOC 1_Cobre BOC 1_Negro



BOC 6



MA 5 Acero satinado / Negro
Dorado / Cobre



MA 4 Acero satinado
Acero brillo

NUEVOS ACCESORIOS



SQ 10 Negro / Acero



SP 4 Cromo brillo / Cromo satinado



SP 2 Cromo satinado / Cromo brillo
Antracita / Dorado / Bronce / Cobre

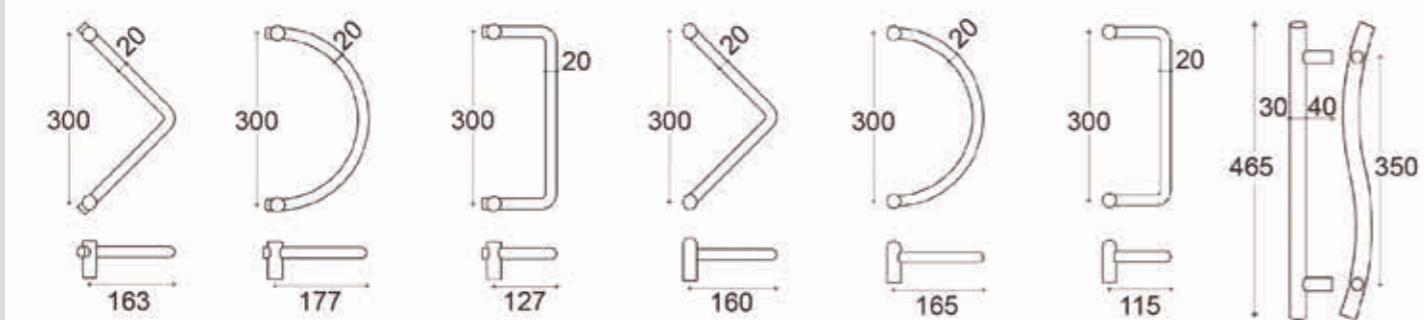
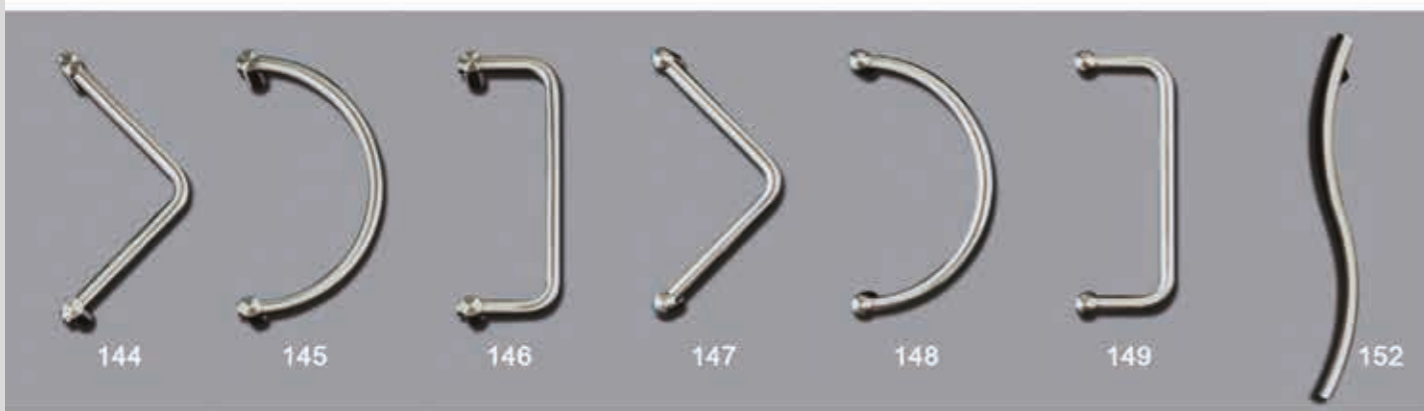
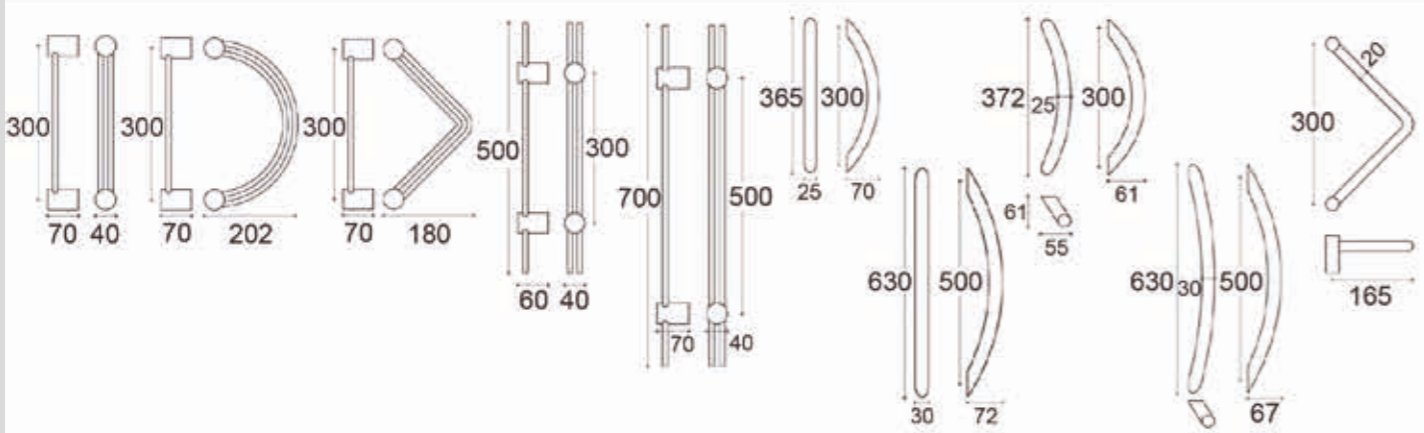
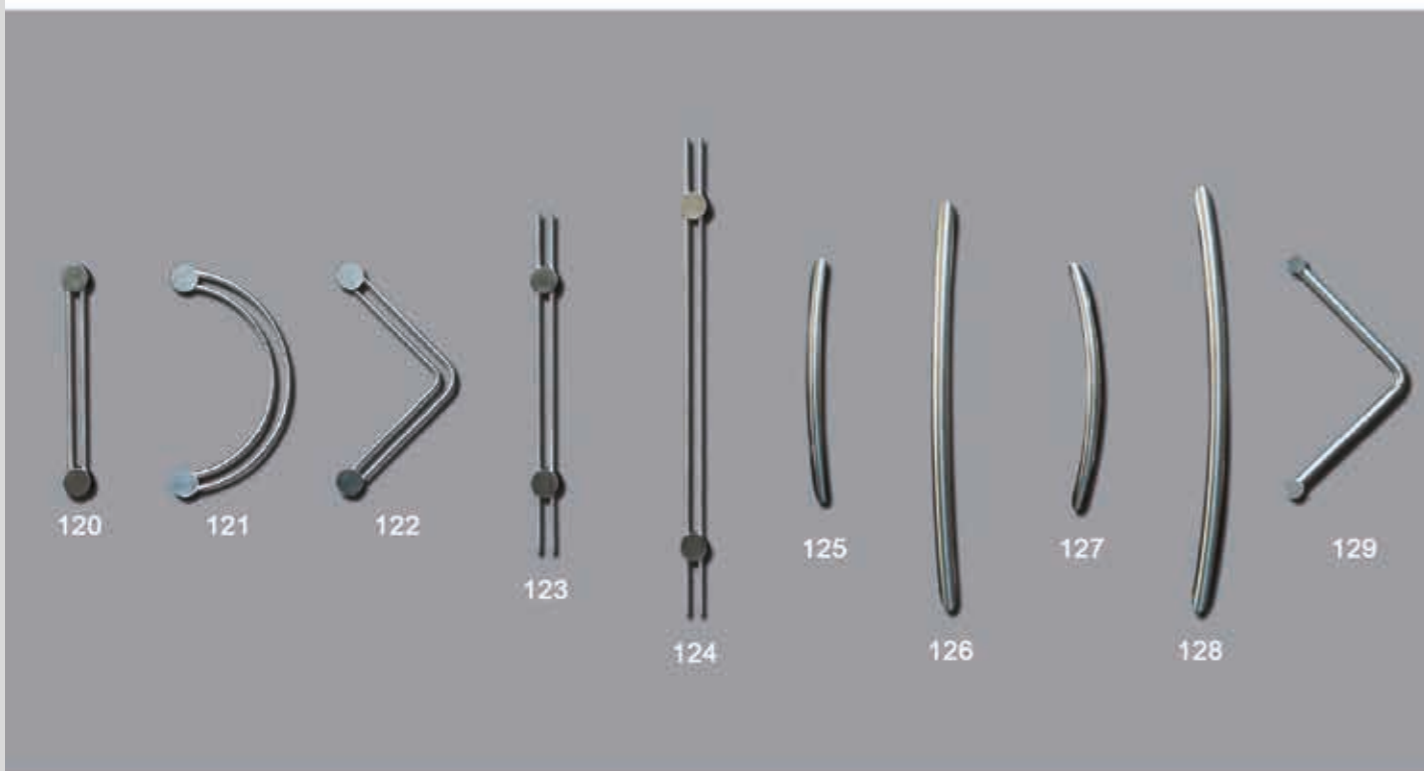


SP 7 Antracita / Bronce / Acero satinado

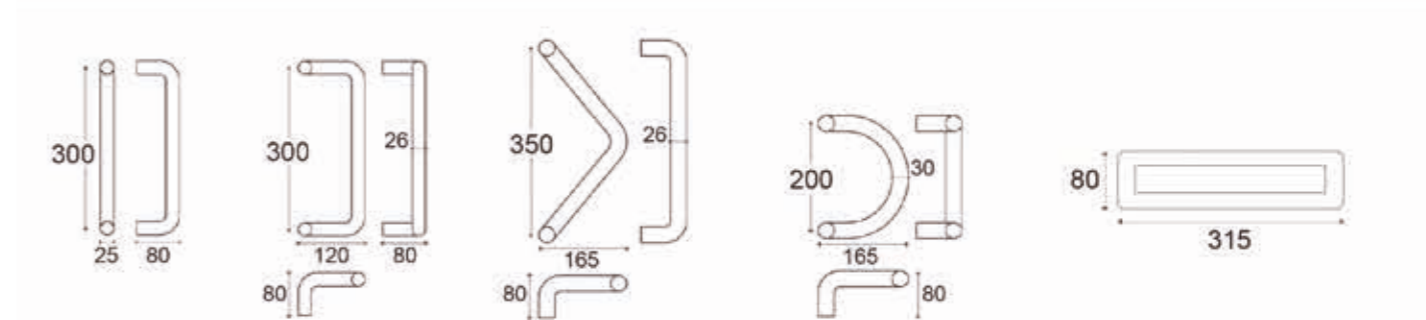
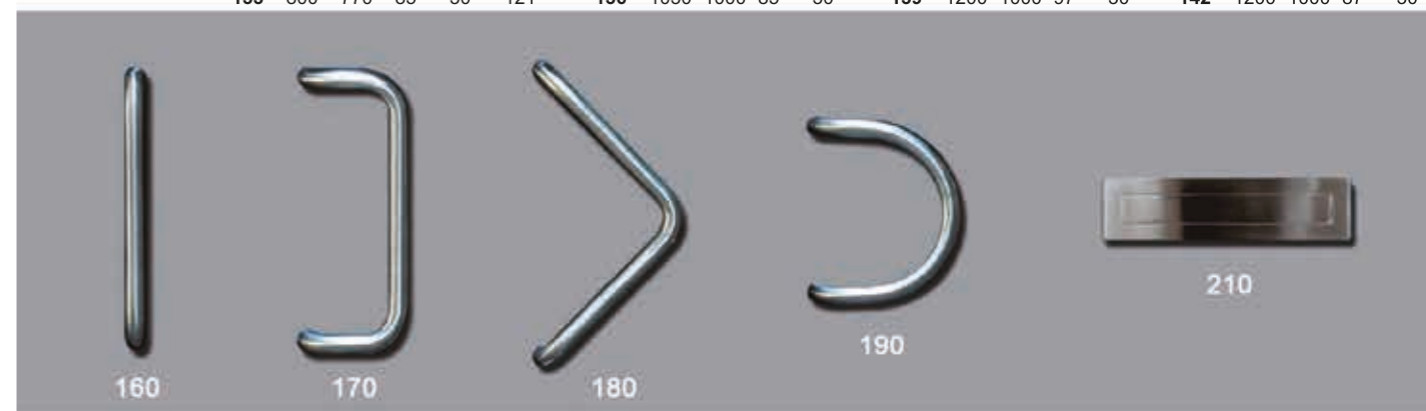
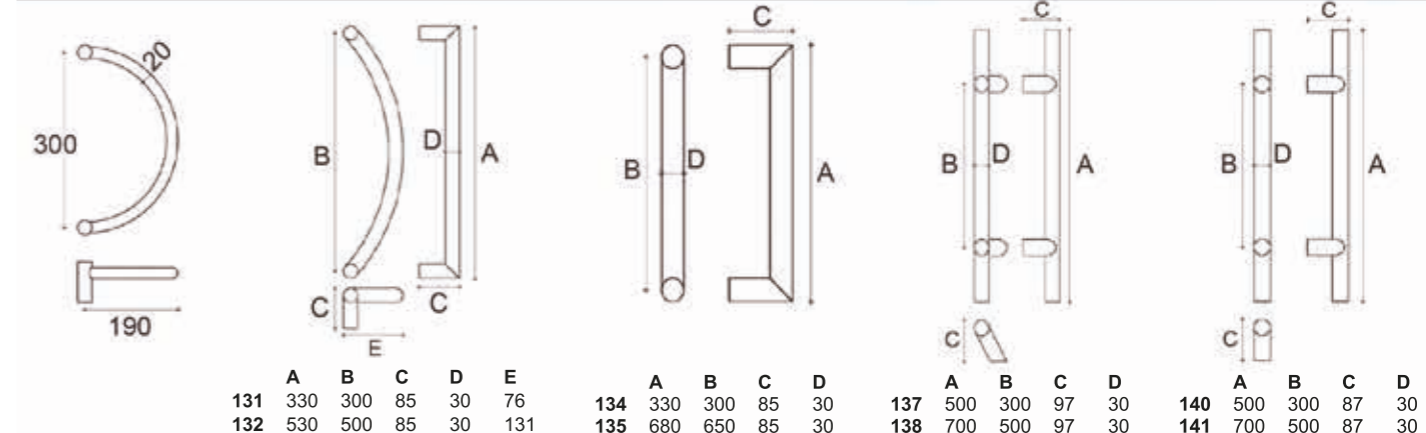
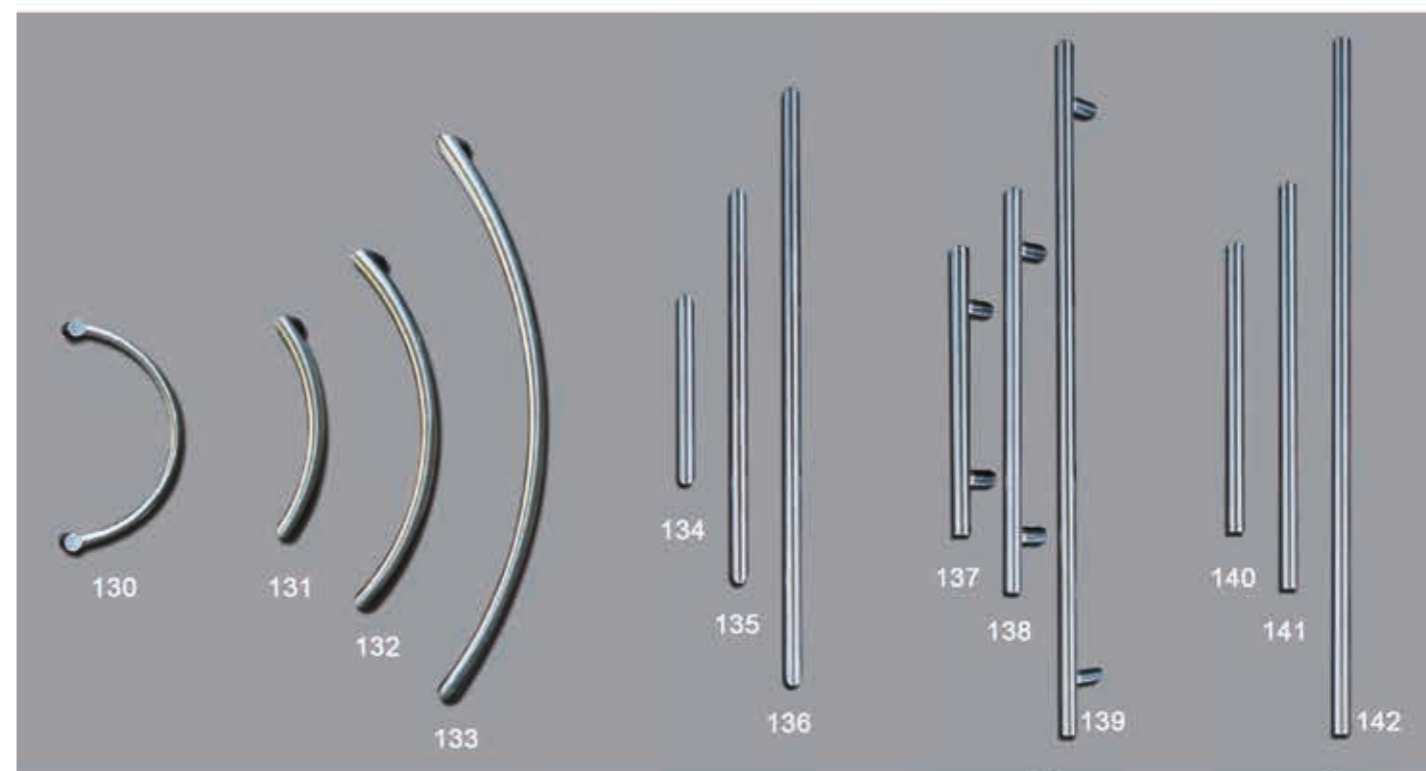


SP 6 Bronce / Dorado brillo
Dorado satinado / Acero satinado

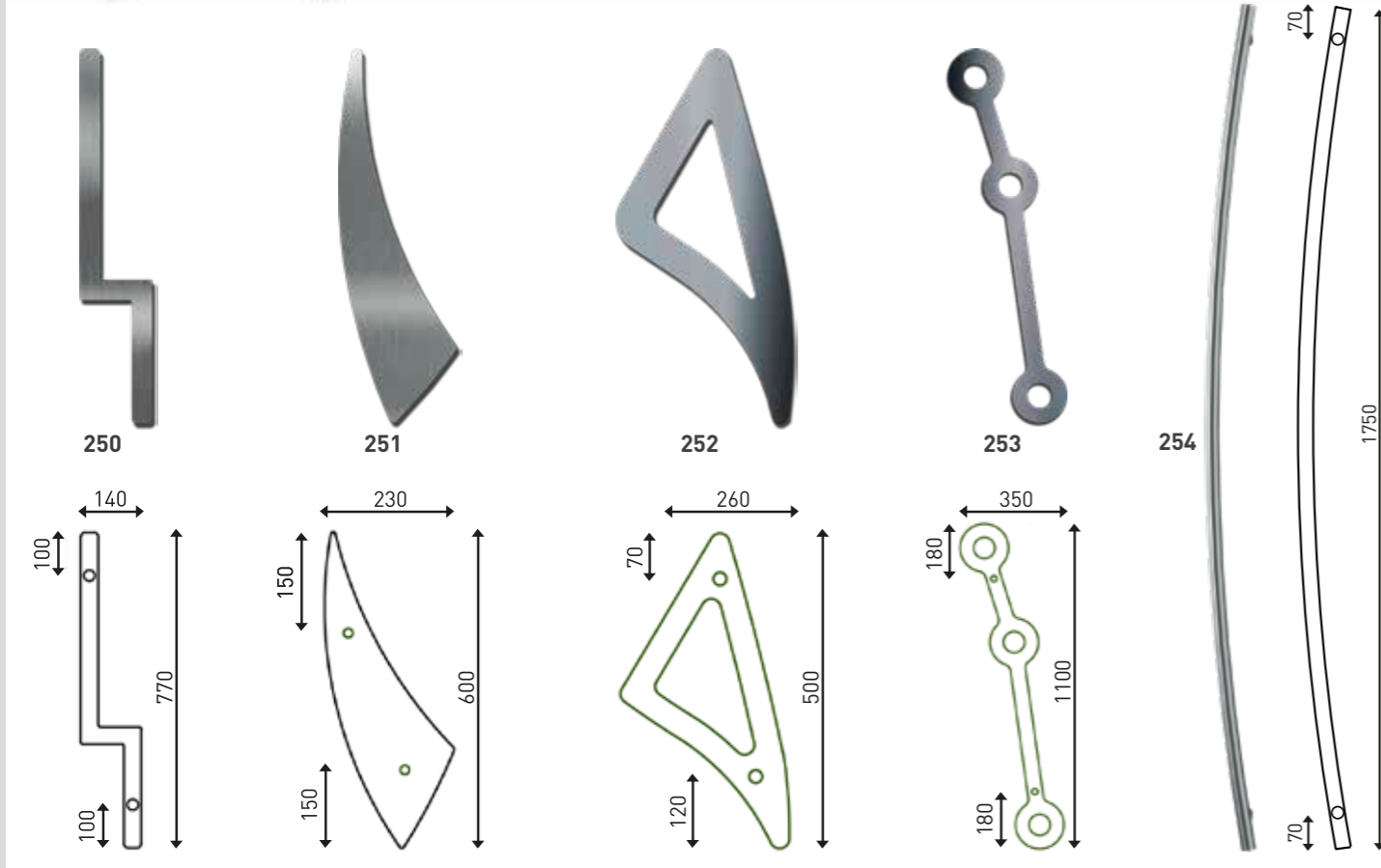
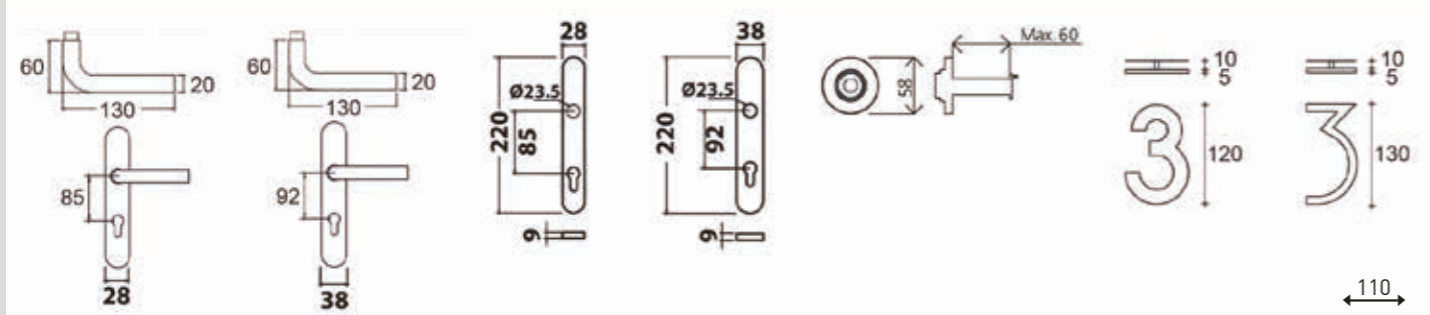
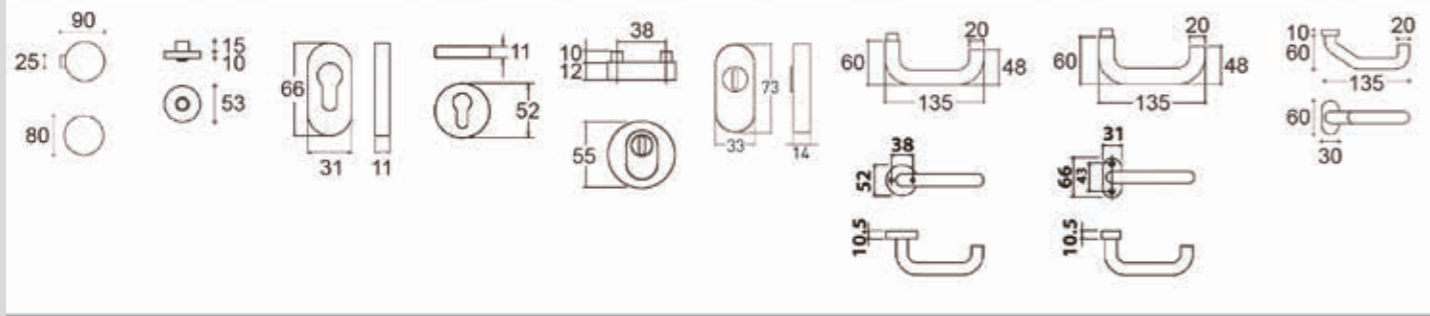
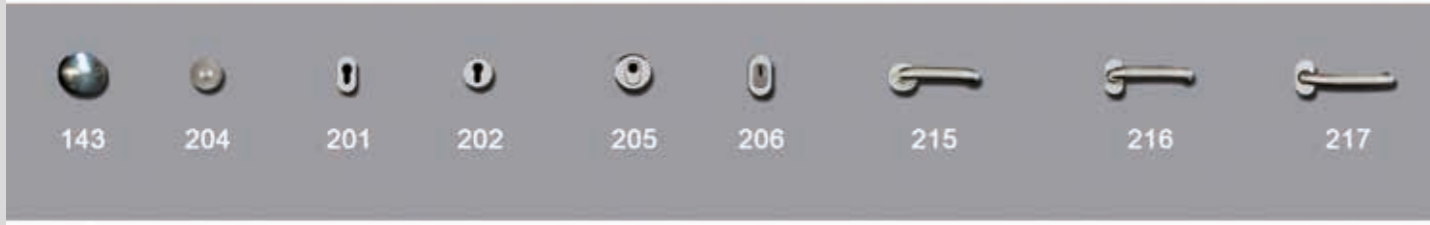
ACCESORIOS INOX



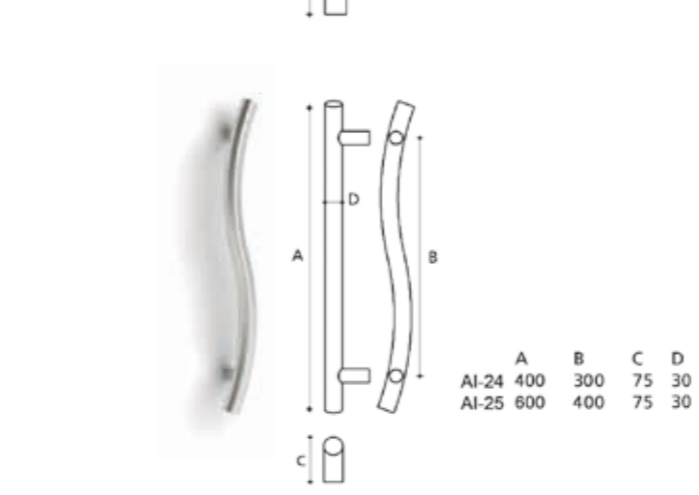
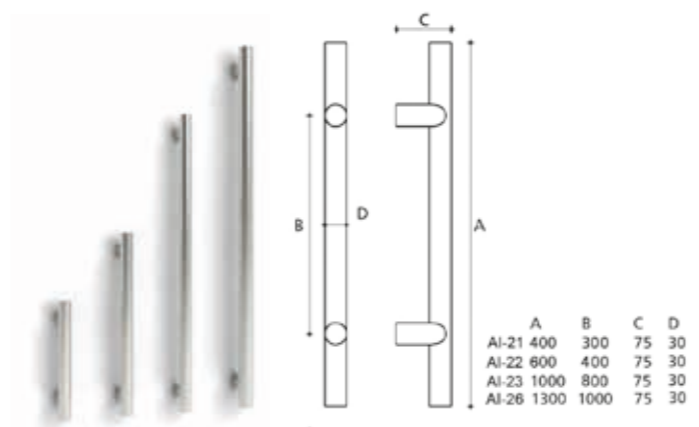
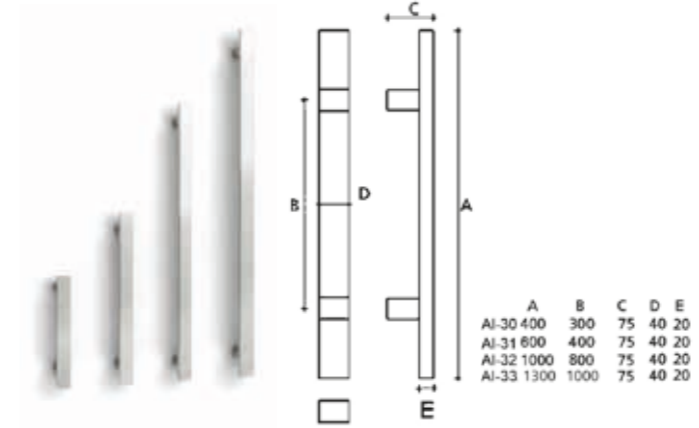
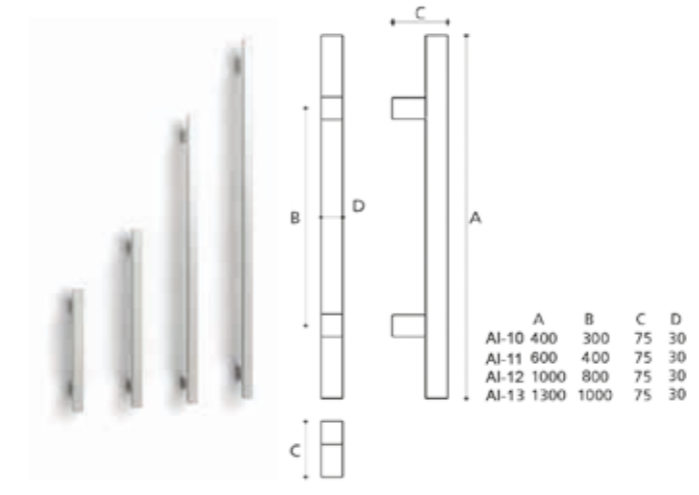
ACCESORIOS INOX



ACCESORIOS INOX

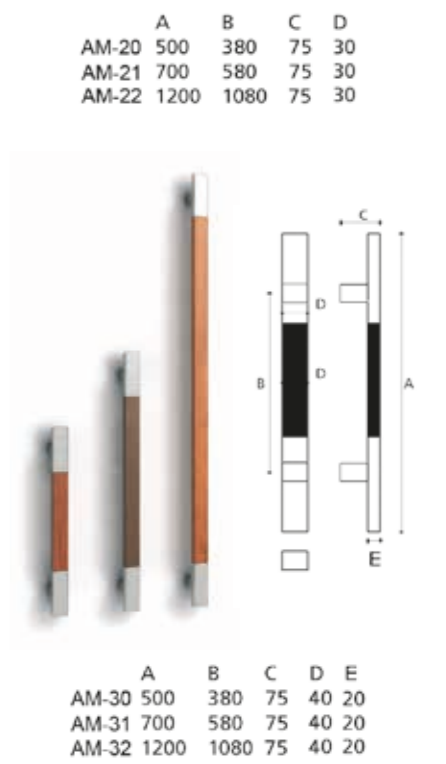
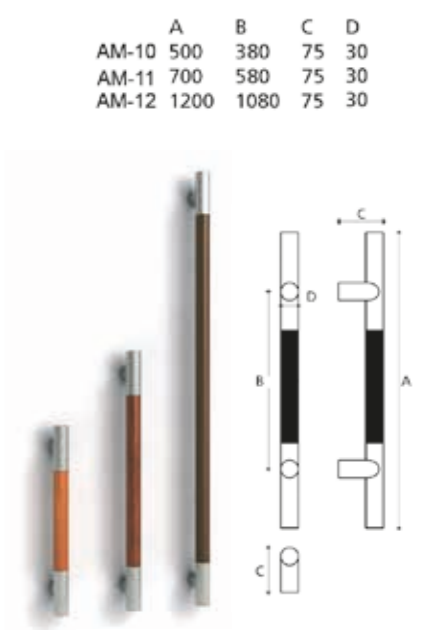
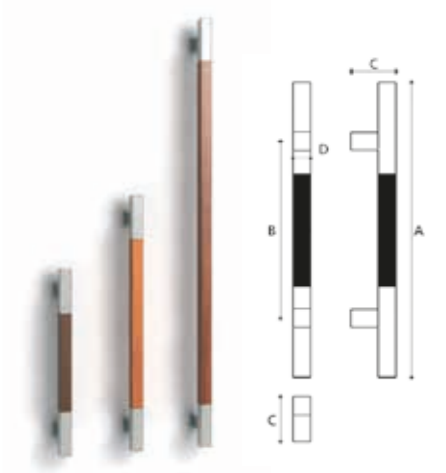


ALU INOX



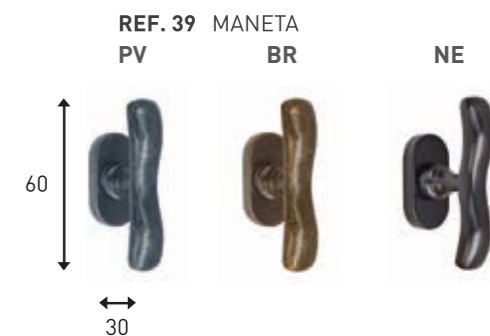
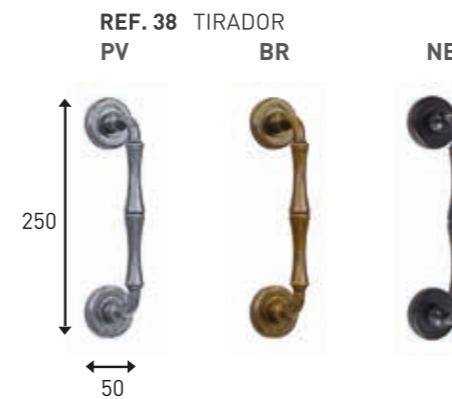
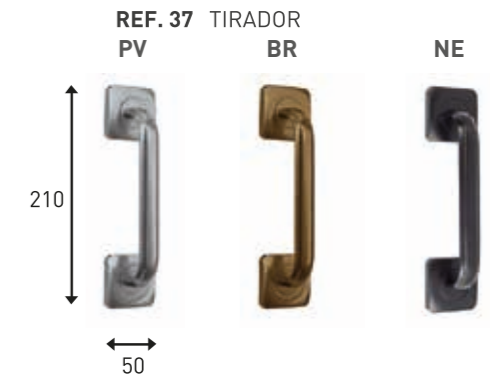
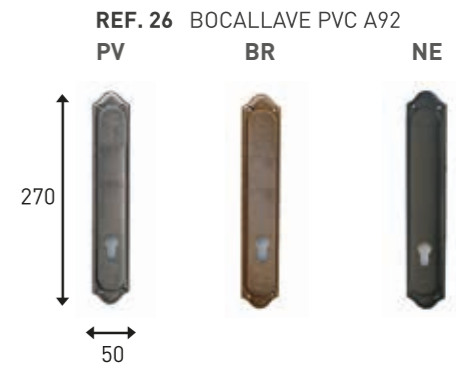
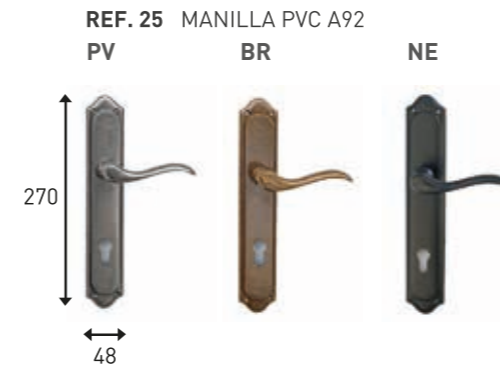
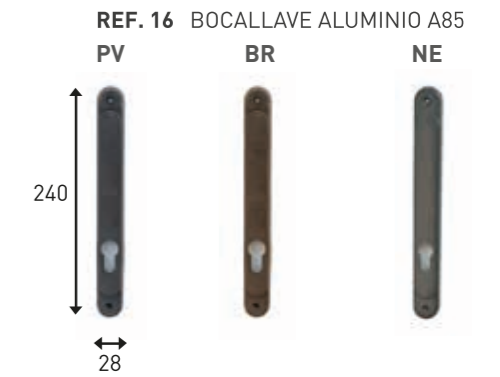
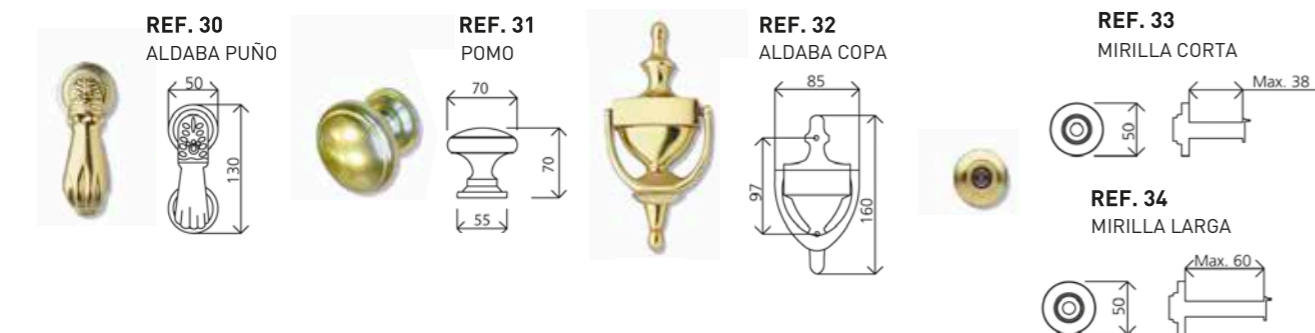
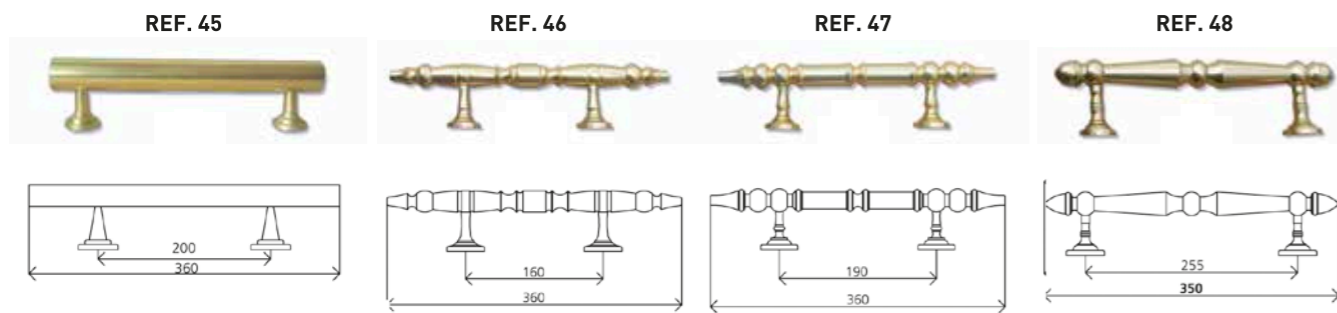
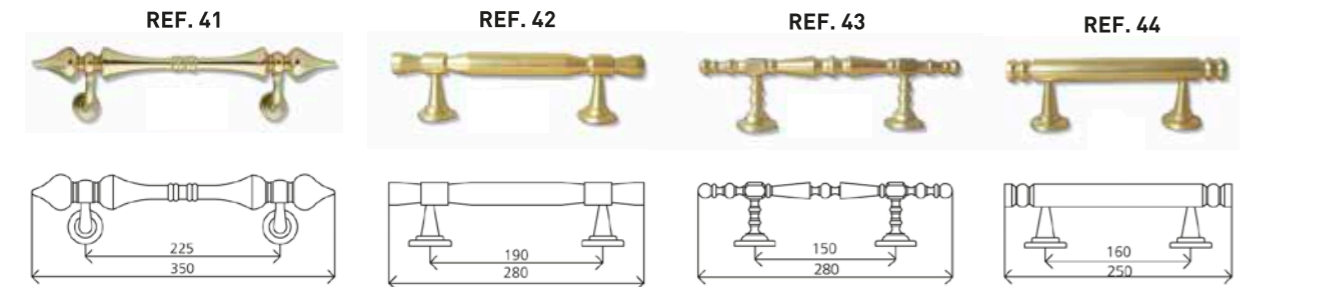
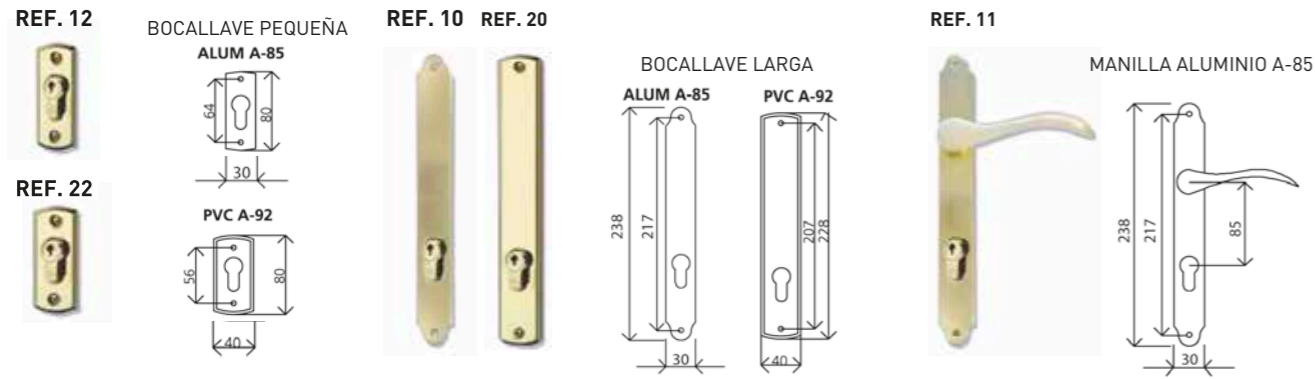
ALU MADERA

- LAC MADERA -



ACCESORIOS TEMPO E IPSTAMP

ACCESORIOS



PV · ACABADO PLATA VIEJA
BR · ACABADO BRONCE VIEJO
NE · ACABADO NEGRO ENVEJECIDO

ACCESORIOS FORJA

L: PLACA LISA
M: PLACA MARTILLADA

* Manillas también disponibles con placa de 28 mm

| Ref | A | B | C | D | E | F |
|------|-----|----|---|----|----|-----|
| 60-L | 275 | 40 | 2 | 18 | 50 | 160 |
| 60-M | 275 | 40 | 2 | 18 | 50 | 160 |

| Ref | A | B | C | D | E | F |
|------|-----|----|---|----|----|-----|
| 61-L | 275 | 40 | 2 | 18 | 50 | 156 |
| 61-M | 275 | 40 | 2 | 18 | 50 | 156 |

| Ref | A | B | C | D | E | F |
|------|-----|----|---|----|----|-----|
| 62-L | 275 | 40 | 2 | 18 | 50 | 156 |
| 62-M | 275 | 40 | 2 | 18 | 50 | 156 |

| Ref | A | B |
|------|----|----|
| 71-L | 55 | 40 |
| 71-M | 55 | 40 |

| Ref | A | B | C | D | E | F | G |
|------|-----|----|-----|---|-----|----|----|
| 72-L | 275 | 40 | 185 | 2 | 120 | 70 | Ø4 |
| 72-M | 275 | 40 | 185 | 2 | 120 | 70 | Ø4 |

| Ref | A | B | C | D | E | F | G |
|------|-----|----|-----|---|-----|----|----|
| 73-L | 275 | 40 | 185 | 2 | 140 | 65 | Ø4 |
| 73-M | 275 | 40 | 185 | 2 | 140 | 65 | Ø4 |

| Ref | A | B | C | D | E | F | G |
|------|-----|----|-----|---|-----|----|----|
| 74-L | 275 | 40 | 185 | 2 | 145 | 66 | Ø4 |
| 74-M | 275 | 40 | 185 | 2 | 145 | 66 | Ø4 |

| Ref | A | B | C | D | E | F |
|-----|-----|----|---|------|----|----|
| 80 | 233 | 54 | 6 | Ø4,5 | 23 | 75 |

| Ref | A | B | C | D | E | F |
|-----|----|-----|-----|---|----|----|
| 81 | 45 | 280 | 105 | 2 | 50 | 25 |

| Ref | A | B | C | D |
|-----|----|-----|----|-----|
| 82 | 90 | 165 | 90 | Ø28 |

| Ref | A | B | C | D | E | F | G |
|-----|----|----|----|-----|----|----|----|
| 90 | 70 | 48 | 60 | M-8 | 70 | 15 | Ø4 |

| Ref | A | B | C | D | E | F |
|-----|----|----|----|-----|-----|----|
| 91 | 55 | 65 | 55 | M-8 | Ø70 | 15 |

| Ref | A | B | C | D | E |
|-----|----|----|----|-----|--------|
| 92 | 74 | 72 | 60 | M-6 | 70-100 |

| Ref | A | B | C | D |
|-----|----|----|----------|--------|
| 93 | 87 | 66 | M-8 x 60 | 70-100 |

| Ref | A | B | C | D |
|-----|-----|-----|-----|-----|
| 83 | 145 | 130 | 104 | 120 |

| Ref | A |
|-------|----|
| 91/20 | 20 |
| 91/30 | 30 |

| Ref | A |
|-------|----|
| 90/20 | 20 |
| 90/30 | 30 |

| Ref | A |
|-------|----|
| 93/30 | 30 |

| Ref | A |
|-------|----|
| 92/25 | 25 |

AF1 Ø150

AF2 Ø190

AF3 238x106

AF4 405x156

ACCESORIOS NATURA

- ACERO INOX / PIEDRA -

NAT 1
430x150 mm

NAT 2
430x135 mm

NAT 3
600x185 mm

NAT 4
670x80 mm

NAT 5
440x190 mm

NAT 6
500x40 mm

NAT 7
440x80 mm

NAT 8
440x80 mm

NAT 9
300x170 mm

NAT 10
400x40 mm

NAT 11
360x190 mm

NAT 12
500x40 mm

ACCESORIOS INNOVA

- INOX -



REF. IN-1



REF. IN-2



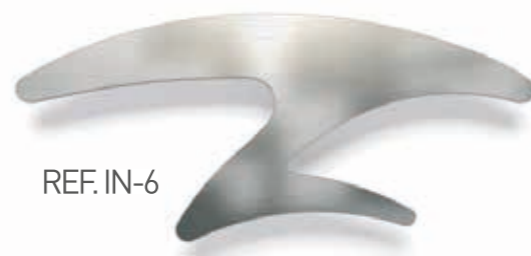
REF. IN-3



REF. IN-4



REF. IN-5



REF. IN-6



REF. IN-7



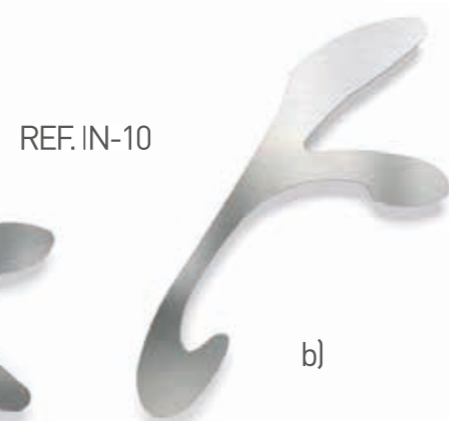
REF. IN-8



REF. IN-9



a)



b)

REF. IN-10

ACCESORIOS INNOVA

- MADERA -



REF. IN-1



REF. IN-2



REF. IN-3



REF. IN-4



REF. IN-5



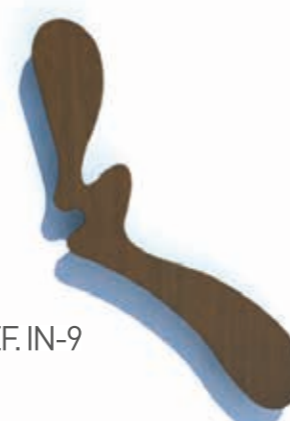
REF. IN-6



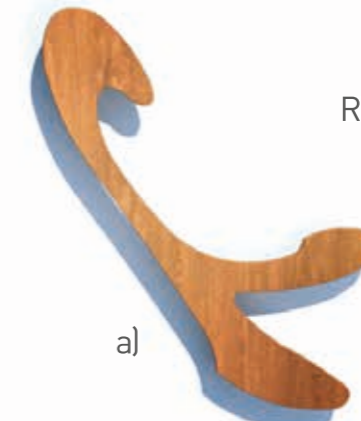
REF. IN-7



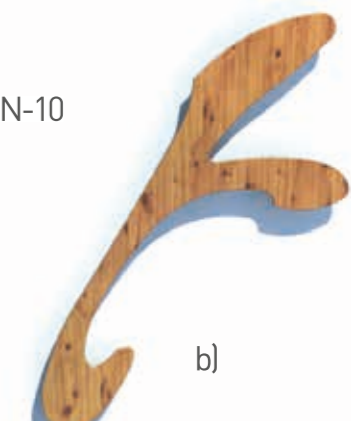
REF. IN-8



REF. IN-9



a)



b)

REF. IN-10

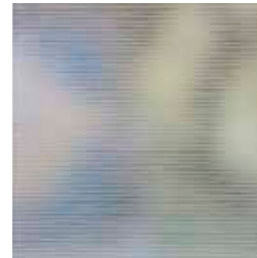
VIDRIOS



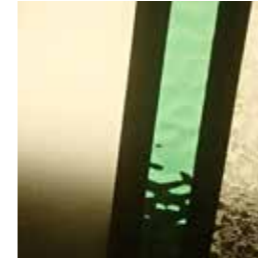
PIXES



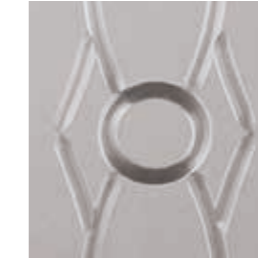
MATE BORDE
TRANSPARENTE



CANNES



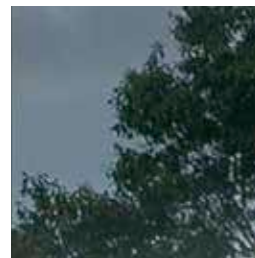
VITRAL EMPLOMADO
(COLECCIÓN AVPLUS)



BISEL



MATE TRANSPARENTE



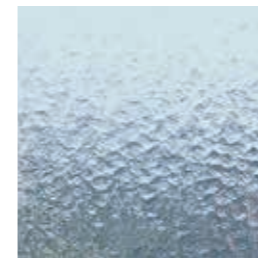
REFLECTASOL



BAMBÚ INCOLORO



ÁCIDO



CATEDRAL



MATE DIAMANTE



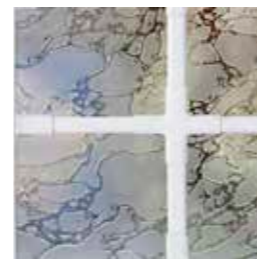
DIAMANTE COLOR



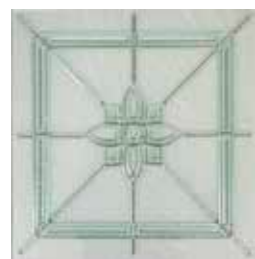
DELTA



DELTA VARILLA
DORADA



DELTA VARILLA
BLANCA



VITRORESINA



FUSSING



VITRAL EMPLOMADO

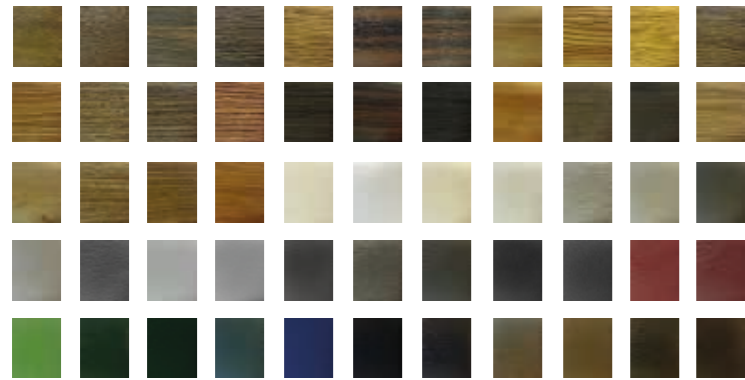
NÚCLEOS

- 1 POLIURETANO
- 2 CONTRACHAPADO
- 3 Puren HDP
- 4 ISOLPLUS
- 5 THERMIPANEL EPS
(CONTRACHAPADO 4MM + EPS + CONTRACHAPADO 4MM)
- 6 THERMIPANEL XPS
(CONTRACHAPADO 4MM + XPS + CONTRACHAPADO 4MM)



ACABADOS

FOLIO DECORATIVO



Consulte nuestro muestrario de acabados en folios decorativos.

UD = 1,24 w/m2.K

Para todos nuestros modelos ciegos en dimensiones estándar, con interior en poliuretano y espesor de 24 mm.

RAL



Toda la gama RAL

LACADO DE MADERA

Consultar acabado con nuestro departamento comercial



¡Personaliza tu puerta con nosotros!

En Indupanel tenemos los medios técnicos y humanos para adaptarnos a cualquier diseño. Desde un diseño inspirado en alguno de los nuestros hasta incluso, uno totalmente nuevo.



www.indupanel.es web@indupanel.es +34 981 68 55 67

¡Síguenos!

